

# Interruptores seccionadores pendientes de montaje de 50 a 63 A



T. 962 448 450 [www.disai.net](http://www.disai.net)



Características (p. 306)


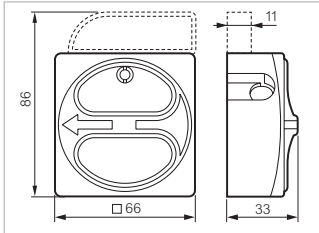

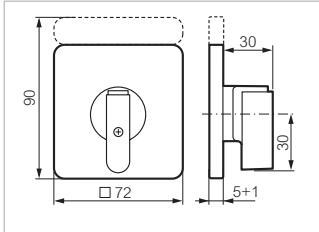
## ► BLOQUES

		Ref.
		<p><b>Bloques tripolares sin presentación</b></p> <p>50 A <span style="float: right;">172200</span>                      63 A <span style="float: right;">172300</span></p>
		<p><b>Polos adicionales</b>                      (únicamente para uso en caja)</p> <p>50 A <span style="float: right;">172275</span>                      63 A <span style="float: right;">172375</span></p>
<p>172375      172385</p>		<p><b>Polo neutro</b></p> <p>50 A <span style="float: right;">172265</span>                      63 A <span style="float: right;">172365</span></p>
		<p><b>Bloques de unión</b></p> <p>⊥ o N <span style="float: right;">172385</span></p>
		<p><b>Contactos auxiliares</b></p> <p>NA/NC <span style="float: right;">172179</span></p> <p>De precorte unipolar <span style="float: right;">172395</span></p>
<p>172179</p>		
<p>172395</p>		


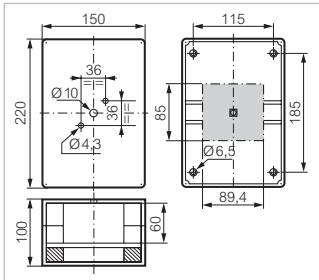

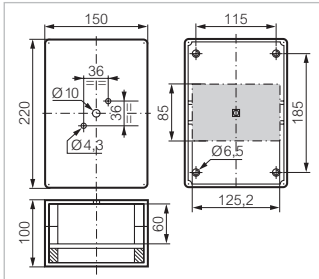
# Interruptores seccionadores pendientes de montaje de 50 a 63 A

 Características (p. 306)

## ► PRESENTACIÓN

		Ref.
 172061		<p><b>Presentación para candado</b>                      Candado de <math>\varnothing</math> 6 a 8 mm para los productos con NA/NC adicional</p> <p> <input type="checkbox"/> 66 - Amarillo/Rojo  <input type="checkbox"/> 66 - Gris                 </p> <p style="text-align: right;"> <b>172601</b>  <b>174601</b> </p>
 172612		<p><b>Presentación cuadrada</b></p> <p><input type="checkbox"/> 72 - Amarillo/Rojo</p> <p style="text-align: right;"><b>172612</b></p>

## ► CAJAS (VACÍAS)




SIN PRESENTACIÓN		Ref.
 172569		<p>Gris - para 3P y 4P (con y sin NA/NC)                      220 x 150 x 100 mm</p> <p style="text-align: right;"><b>172569</b></p>
 172579		<p>Gris - para 6P y 6P (con y sin NA/NC)                      220 x 150 x 100 mm</p> <p style="text-align: right;"><b>172579</b></p>

Referencia en negrita: normalmente almacenada por distribución

# Interruptores seccionadores pendientes de montaje de 50 a 63 A

 Características (p. 306)

## ▶ ACCESORIOS

		Ref.
 172367	<b>Cubrebornas</b>	
	Para un aparato tripolar	<b>172367</b>
	Para polo adicional, polo neutro o bloque de unión	<b>172377</b>
	Para contacto auxiliar NA/NC (el par)	<b>172189</b>
	Para contacto auxiliar de precorte	<b>172199</b>
 172649	<b>Etiquetas de función</b>	
	Sin marcado	<b>172629</b>
	Marcado INTER PRINCIPAL	<b>172639</b>
	Marcado MAIN SWITCH	<b>172649</b>
 172267	<b>Kit de embrague</b>	
	Eje corto sin bloqueo de puerta	<b>174189</b>
	Eje largo sin bloqueo de puerta	<b>174199</b>
	Sin eje y sin bloqueo de puerta	<b>174179</b>
	<b>Kit de bloqueo de puerta</b>	<b>174249</b>
	<b>Kit de estanqueidad IP 65</b>	
	<b>Para fijación empotrada mediante tornillo y cajas</b>	
	Presentación para candado □ 66 y cuadrada □ 64 y □ 72	<b>172267</b>
	Presentación para candado □ 86 y cuadrada □ 96	<b>172277</b>
	<b>Para fijación saliente con mando de embrague</b>	
	Presentación para candado □ 66 y cuadrada □ 64 y □ 72	<b>174259</b>
	Presentación para candado □ 86 y cuadrada □ 96	<b>174269</b>